

TRISTAR 3000-2000

TRISTAR 3000-2000



Telaio / Châssis / Chassis

- » Acciaio AHSS, taglio laser, zincatura a caldo.
- » Acier AHSS, coupé au laser, galvanisation à chaud.
- » AHSS steel, laser cut, hot galvanization.

Cisterna / Cuve / Tank

- » Vetroresina stratificata con trattamento interno anti-acido. Capacità disponibili: 3000 – 2000 litri.
- » Cisterna acqua pulita per lavaggio circuito, cisterna lavamani. Livello esterno visibile dal trattore. Valvola a sfera laterale per svuotamento cisterna.
- » Polyester renforcé fibre de verre et résine antiacide. Capacités disponibles: 3000 – 2000 litres.
- » Réservoir d'eau propre pour rinçage circuit, réservoir lave-mains. Niveau cuve extérieur visible depuis le tracteur. Vanne latérale pour la vidange de cuve.
- » Fiberglass with acid-proof treatment. Tank capacities: 3000 – 2000 liters.
- » Clean water tank for quick rinse, hand washing tank. External tank level indicator visible from tractor. Lateral ball valve for tank drain.

Circuito fitosanitario / Circuit phyto / Spray equipment

- » Pompa a membrane con testate e collettori in ottone.
- » Pompe à membranes avec têtes et collecteurs en laiton.
- » Chemicals diaphragm pump with brass heads and manifolds.
- » 160/180/220/260 l/min | 50 bar
- » Agitatore a triplo flusso, portata totale > 600 l/min.
- » Agitateur à triple flux, débit totale > 600 l/min.
- » Triple flow agitator, total flow > 600 l/min.
- » Filtro in aspirazione pompa con valvola a tre vie: aspirazione, chiusura, lavaggio circuito.
- » Filtre d'aspiration avec vanne à trois voies: aspiration, fermeture, rinçage circuit.
- » Pump suction filter with three positions valve: suction, off, rinse.
- » Pre-miscelatore dei prodotti in acciaio inox.
- » Pre-mélangeur des produits en acier inox.
- » Stainless steel chemicals pre-mixer.
- » Lava - contenitori in acciaio inox.
- » Lave-bouteilles en acier inox.
- » Stainless steel cans rinse system.
- » Lava - cisterna in acciaio inox.
- » Lave - cuve en acier inox.
- » Stainless steel tank washing system.

Ugelli / Jets / Nozzles

- » Getti doppi o tripli anti-goccia con 4 o 6 sezioni alimentate indipendentemente.
- » Jets doubles ou triples anti-goutte avec 4 ou 6 sections indépendantes.
- » Double or triple no-drip nozzles with 4 or 6 nozzles sections.
- » Dosi basse, medie e alte, da 100 a 3000 litri/ettaro.
- » Doses basses, moyennes et hautes, de 100 à 3000 litres/hectare.
- » Low, medium and high application rates, from 100 up to 3000 litres/ha.

Comandi / Commandes / Controls

- » Comando elettrico delle sezioni con elettrovalvole e regolazione elettrica della pressione.
- » Commande électrique des sections avec électrovannes et régulation électrique de la pression
- » Electric sections remote control with solenoids and electric pressure regulation.
- » Computer per il controllo automatico delle dosi.
- » Contrôle automatique par ordinateur DPA.
- » Computerized spray rates controller.

Ruote / Roues / Tyres

15.0/55-17

Dimensioni / Dimensions

	TRISTAR 3000	TRISTAR 2000
Lunghezza / Longueur / Length [cm]	482	448
Larghezza (chiuso) / Largeur (fermé) / Width (closed) [cm]	244	244
Altezza / Hauteur / Height [cm]	355	349
Peso a pieno carico / Poids à plein / Weight fully loaded [cm]	5800	4600

Ci riserviamo il diritto di modificare i nostri modelli e le loro caratteristiche senza preavviso / Characteristics and descriptions are indicative and not binding / Nous nous réservons le droit de modifier nos modèles et leur caractéristiques sans préavis



ATOMIZZATORI TRAINATI
MULTI-FILARE

MULTI-ROW PTO SPRAYERS



ANDREOLI ENGINEERING Srl
Via prov.le Modena, 68/B - 41016 Novi di Modena (MO) - ITALY
Tel +39 (0)59 670164 - Fax +39 (0)59 677027
www.andreoliengineering.it - www.andreoliengineering.com



TRISTAR 3000-2000

» ECO TRISTAR è la serie di atomizzatori trainati multi-filare di classe superiore per la gestione professionale dei trattamenti fitosanitari nei vigneti.

TRISTAR consente di effettuare il trattamento su tre filari completi contemporaneamente: tre ventole indipendenti generano il flusso d'aria nella posizione migliore e più ravvicinata alla vegetazione, in modo da limitare al massimo la deriva e garantire sempre una perfetta copertura. Per tutte le versioni TRISTAR è disponibile l'omologazione per la circolazione stradale a pieno carico con sistema di frenatura idraulico.

» ECO TRISTAR is the series of triple-row trailed sprayers for the professional management of the chemicals applications in vineyards.

TRISTAR enables the spraying on three complete rows at the same time: three independent blowers generate the air flow in the best position, close to the vegetation, thus minimizing drift and allowing a perfect covering.

All TRISTAR sprayers are available with road homologation and hydraulic braking system.



» Moltiplicatore ventola a due velocità e posizione folle, progettato in esclusiva per il modello TRISTAR. La struttura portante allungata ed i cuscinetti a rulli conici maggiorati e distanziati garantiscono un'estrema affidabilità e durata.

Sincronizzatore cambio e preselettore della velocità di lavoro. Cardano di trasmissione interno cisterna con crociere long-life e scatto libero.

Circuito idraulico autonomo con serbatoio olio della capacità di 70 litri, refrigerato.

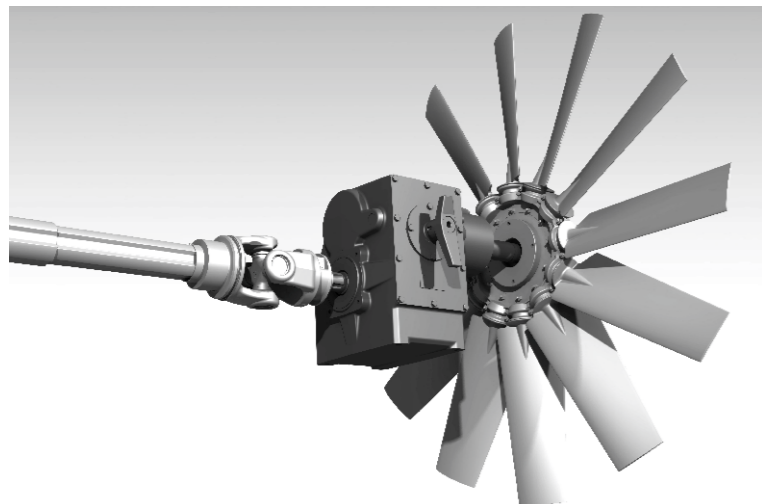
Pompe idrauliche in ghisa, motori idraulici in alluminio con cuscinetti di supporto ventola maggiorati.

» Fan gear box: 2 speed + neutral, exclusive design for our machines. Extended main body and big bearings ensure extreme reliability and long-lasting.

Synchronized transmission and pre-selection of the fan speed.

Long-life bearings drive shaft inside the tank with freewheeling.

Independent hydraulic circuit for lateral fans with 70 litres cooled oil tank. Cast iron pumps, aluminium hydraulic motors with reinforced bearings for fan support.



» Il sistema di ventilazione TRISTAR è composto da un convogliatore centrale VAC 896 Mini Target e da due convogliatori laterali specifici del diametro di 800 mm, interamente realizzati in acciaio inox AISI316L.

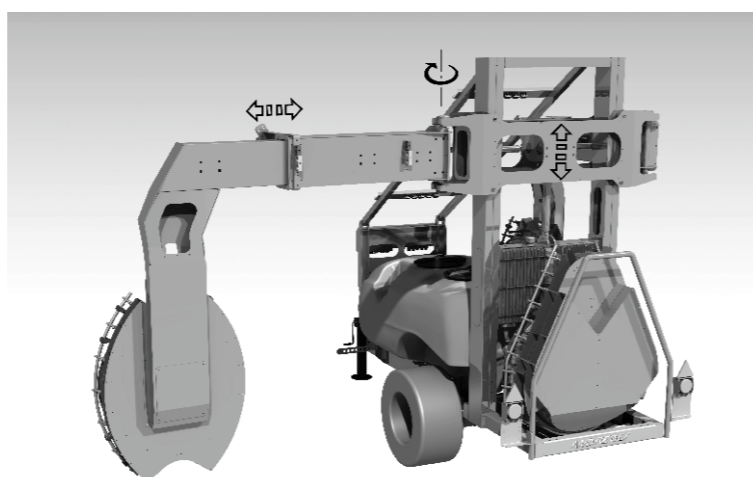
La ventola centrale è mossa meccanicamente, le ventole laterali sono azionate idraulicamente da un circuito olio autonomo e refrigerato installato sull'atomizzatore.

Il sistema di ventilazione è quindi interamente azionato tramite la presa di forza meccanica del trattore e lavora con un basso assorbimento di potenza.

» TRISTAR blowing system is composed by a central VAC 896 Mini Target blower and two lateral specific blowers diameter 800 mm, fully in stainless steel AISI316L.

The central fan is mechanically driven, the two lateral fans are driven by an independent and cooled hydraulic circuit installed directly on the sprayer.

The blowing system is consequently fully powered by the mechanical PTO of the tractor, with very low power absorption.



» La struttura scavallante di supporto dei convogliatori laterali è interamente realizzata in acciaio alto resistenziale AHSS (Advanced High Strength Steel).

Le qualità dell'acciaio impiegato, le generose sezioni resistenti e le saldature a cordone continuo garantiscono la massima resistenza e stabilità.

Cinque martinetti idraulici a doppio effetto dotati di valvole di blocco di sicurezza permettono le seguenti funzioni:

- regolazione altezza di lavoro
- apertura e ripiegamento dei bracci laterali
- regolazione idraulica della distanza interfilare (variabile da 2,7 a 3,1 m)

La struttura, una volta chiusa, rientra nei limiti di ingombro previsti per la circolazione stradale.

» The lateral blowers support structure is fully in AHSS Advanced High Strength Steel.

The quality of the materials, the high resistant sections and the continuous welding allow the best strength and stability.

Five double effect hydraulic rams with safety valves are used for the following functions:

- working height adjustment;
- opening and closing of the lateral arms;
- row distance adjustment (variable from 2,7 to 3,1 m).

The support structure, when closed, has overall dimensions within the limits required for road circulation.



» Telaio in acciaio AHSS, a sezione chiusa, zincato a caldo, per la massima resistenza.

» AHSS steel chassis, with closed section, hot galvanized, for best strength.

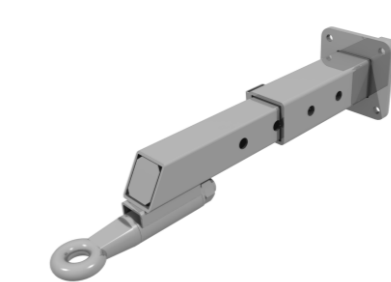


- » Dotazione standard convogliatore centrale:
- Ventola diametro 896 mm con 12 pale ad inclinazione variabile
 - 9+9 getti doppi anti-goccia su due raggere frontali
 - Conformazione a torretta bassa
 - Orientazione laterale del flusso aria
 - Deflettori superiori regolabili

- Dotazione standard convogliatori laterali:
- Ventole diametro 800 mm con 9 pale ad inclinazione variabile
 - 7+7 getti doppi anti-goccia su due raggere frontali
 - Orientazione laterale del flusso aria

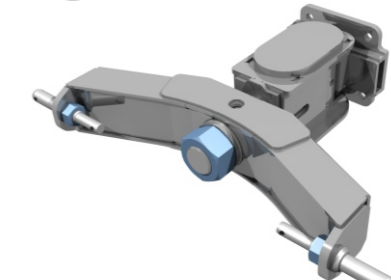
- » Standard equipment of the central blower:
- fan diameter 896 mm with 12 blades and variable pitch;
 - 9+9 double no-drip nozzles on front rings;
 - low tower shape ;
 - lateral orientation of the air outlet;
 - adjustable flaps in the top.

- Standard equipment of the lateral blowers:
- fan diameter 800 mm with 9 blades and variable pitch;
 - 7+7 double no-drip nozzles on front rings;
 - lateral orientation of the air outlet.



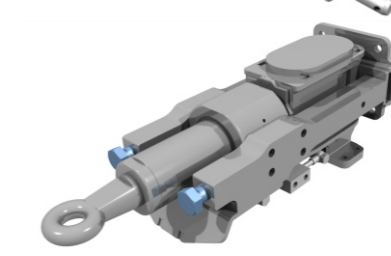
» Timone standard ad occhione, omologato.

» Standard hook drawbar.



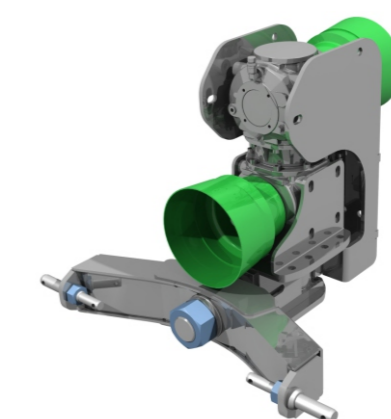
» Timone sterzante per aggancio ai bracci del sollevatore.

» Swivel drawbar fixed to the arms of the tractor linkage.



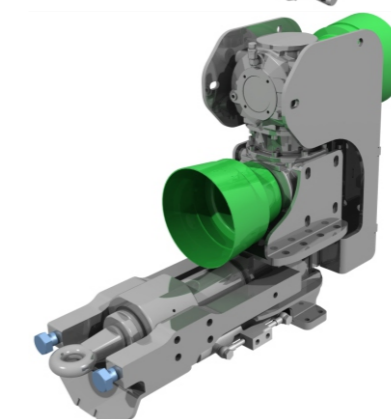
» Timone sterzante omologato con bloccaggio idraulico.

» Swivel drawbar with hydraulic lock.



» Timone sterzante **SUPERTURN** con doppia coppia conica con aggancio ai bracci del sollevatore. Consente l'allineamento costante al trattore e l'inserimento permanente della PTO.

» Swivel drawbar **SUPERTURN** with double conical gear towed by the arms of the tractor linkage. Ensures constant alignment with tractor and constant PTO engagement.



» Timone sterzante **SUPERTURN** omologato con doppia coppia conica e bloccaggio idraulico. Consente l'allineamento costante al trattore e l'inserimento permanente della PTO.

» Swivel drawbar **SUPERTURN** with double conical gear and hydraulic lock. Ensures constant alignment with tractor and constant PTO engagement.



» Box di comandi elettrici a distanza per sezioni getti, regolazione pressione, movimenti idraulici.

» Remote electric controls box for nozzles sections, pressure adjustment, hydraulic movements.



» Display digitale per livello cisterna e pressione di lavoro.

» Digital display for tank level and spray pressure.



» Computer per controllo automatico delle dosi di trattamento.

» Automatic spray rates controller.