



PARA QUE SIRVE?

01 Triturar

Matas, tocones, arbustos, bajo bosque, ramas de poda, troncos de árboles, terrenos para rehabilitar viñedos, frutales y arboles varios.

02 Preparar

áreas de servicio

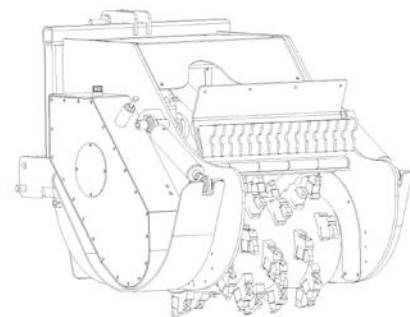


www.domag.es

Equipos y Maquinaria **DOMAG s.l.**
C/ Juan Hurtado de Mendoza, 13
28036 – MADRID (España)

Email: info@domag.es
comercial@domag.es

TRITURADORA DE TOCONES FPC



Dos años de garantía

La trituradora FPC es una fresa forestal capaz de desmenuzar tocones, raíces, troncos tanto en superficie como en profundidad.

Los utensilios forestales utilizados están fijados al rotor mediante bulones.

La transmisión es de cadena en baño de aceite.

La máquina está equipada con una criba posterior accionada hidráulicamente desde el tractor.

Bajo pedido se puede suministrar un sistema de protección para abatir el árbol. El eje cardan está provisto de un dispositivo de seguridad con bulón.

El ROTOR trabaja a 400 rpm

Todas las partes de consumo son de acero inoxidable y son intercambiables.

Para un trabajo superficial forestal del terreno es necesario que el tractor tenga súper reductora de velocidad.

Sin embargo, para un trabajo de triturado de los tocones tanto en superficie como en profundidad el tractor debe tener cambio VARIO.



FPC CON UNA TRANSMISION

Modelo	Profundidad de trabajo	HP Potencia	Anchura de trabajo mm	Anchura total mm	P.T.O rpm	Peso Kg
FPC - 80-15	150/250	120/140	800	1200	1000	1400
FPC -100-15	150/250	140/160	1000	1300	1000	1600
FPC -100-25	250 /350	160/180	1000	1300	1000	1900
FPC - 80- 40	400 /600	160/180	800	1200	1000	2300

FPCD CON UNA TRASMISION

Modelo	Profundidad de trabajo	HP Potencia	Anchura de trabajo mm	Anchura total mm	P.T.O rpm	Peso Kg
FPCD - 100-40	400 /600	180/200	1000	1000	1000	2700

